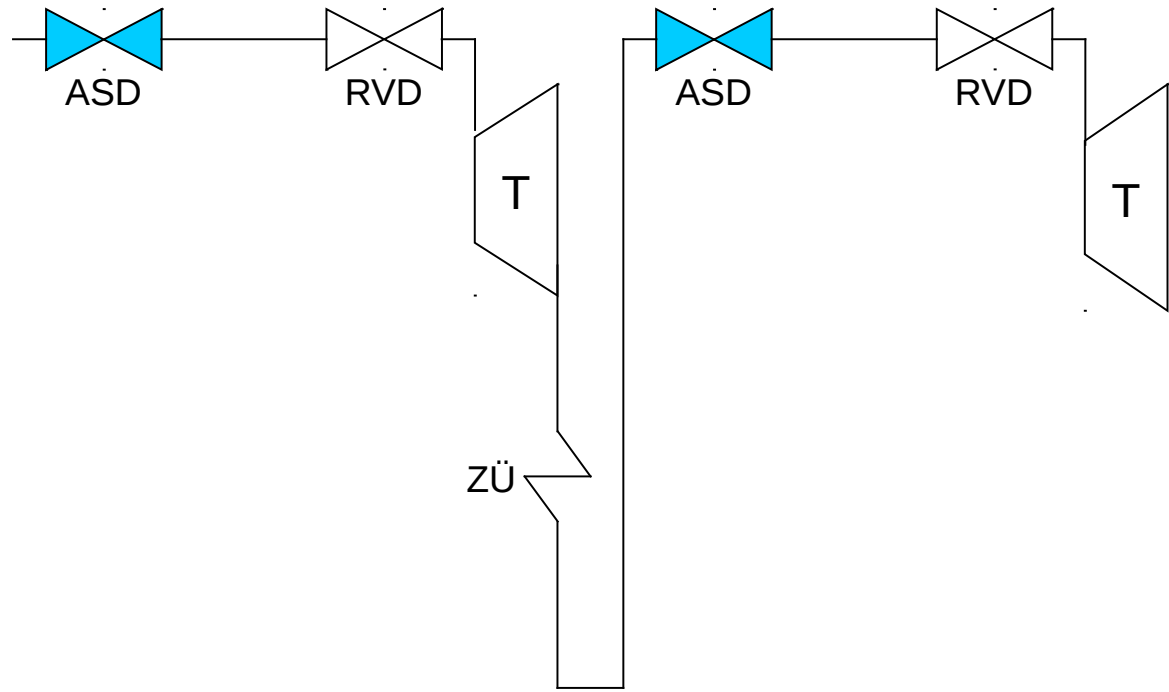


Absperrventil Dampf ASD als Sicherheitsventil zur Turbine
Steam stop valve type ASD as safty valve for turbine inlet



Dateiname:	Kraftwerk-Schaltdiagramme.ppt
Autor:	Patrick Michel
Datum:	15.08.2009
Firma:	AT ARMATUREN-TECHNIK GmbH

ASD