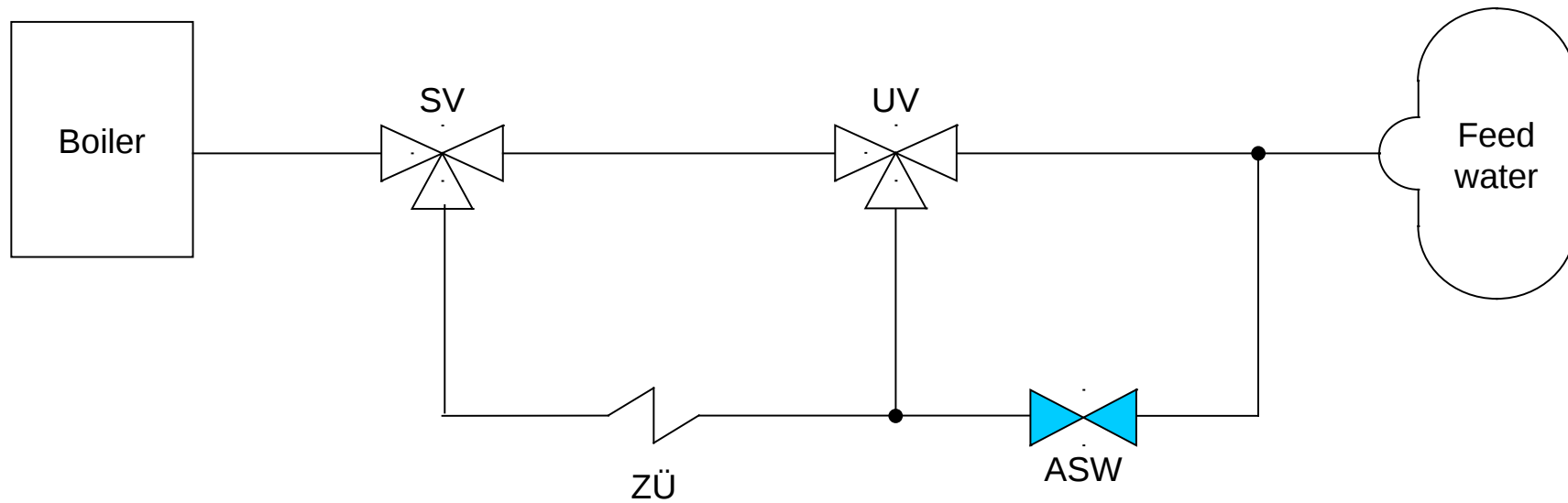


Absperrventil Wasser ASW als Füllventil zum Vorwärmer  
Water stop valve type ASW as filling valve for the feedwater heater



Dateiname:	Kraftwerk-Schaltdiagramme.ppt
Autor:	Patrick Michel
Datum:	15.08.2009
Firma:	AT ARMATUREN-TECHNIK GmbH

VWA 3