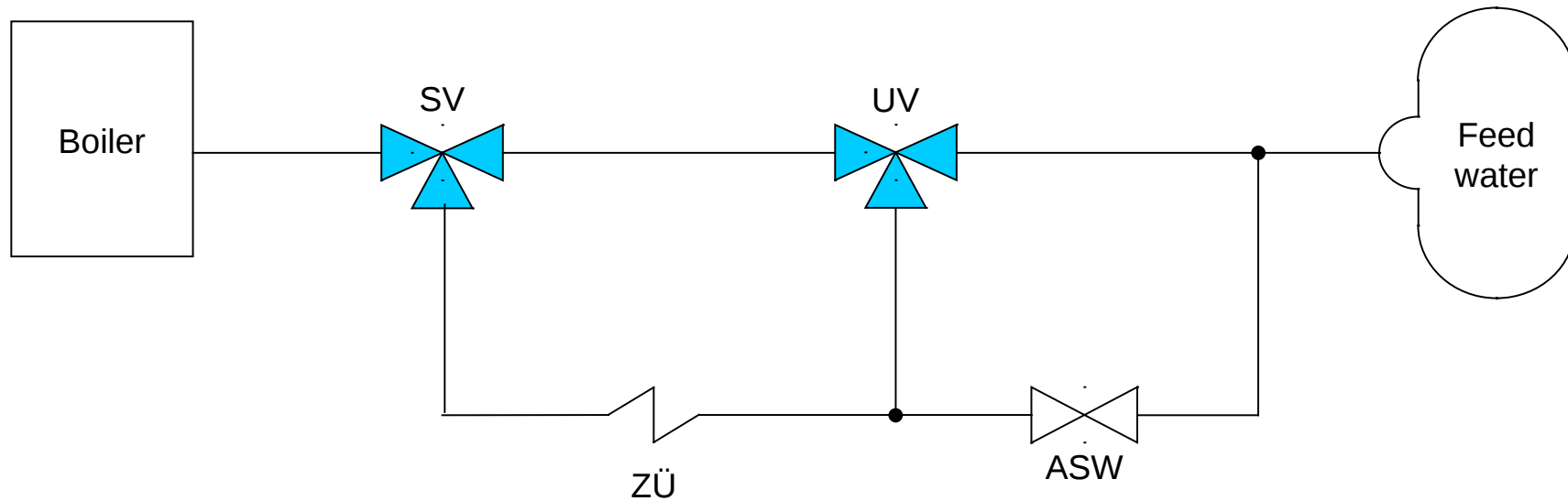


UV und SV als Heater Bypass mit Schnellschlußventil in Durchgangs-Bauform
3-way inlet valve type UV and 3-way outlet valve type SV (straight pattern) as heater bypass unit



Dateiname:	Kraftwerk-Schaltdiagramme.ppt
Autor:	Patrick Michel
Datum:	15.08.2009
Firma:	AT ARMATUREN-TECHNIK GmbH

VWA 1